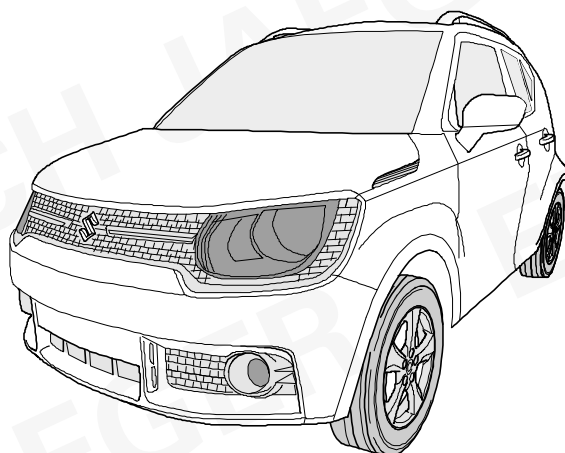




ERICH JAEGER



SUZUKI Ignis

11/16 >> 02/20

SUZUKI Ignis Hybrid

11/16 >> 02/20

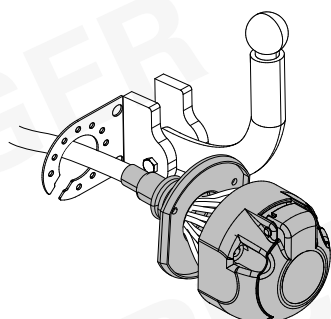
SUZUKI Ignis

03/20 >>

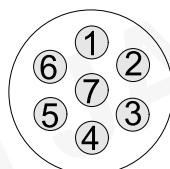
SUZUKI Ignis Hybrid

03/20 >>

737448

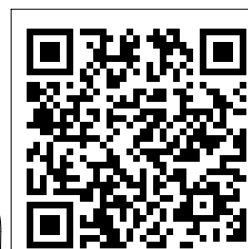


7-PIN



ISO 1724

Für aktuellste Version scannen
Scan for current version

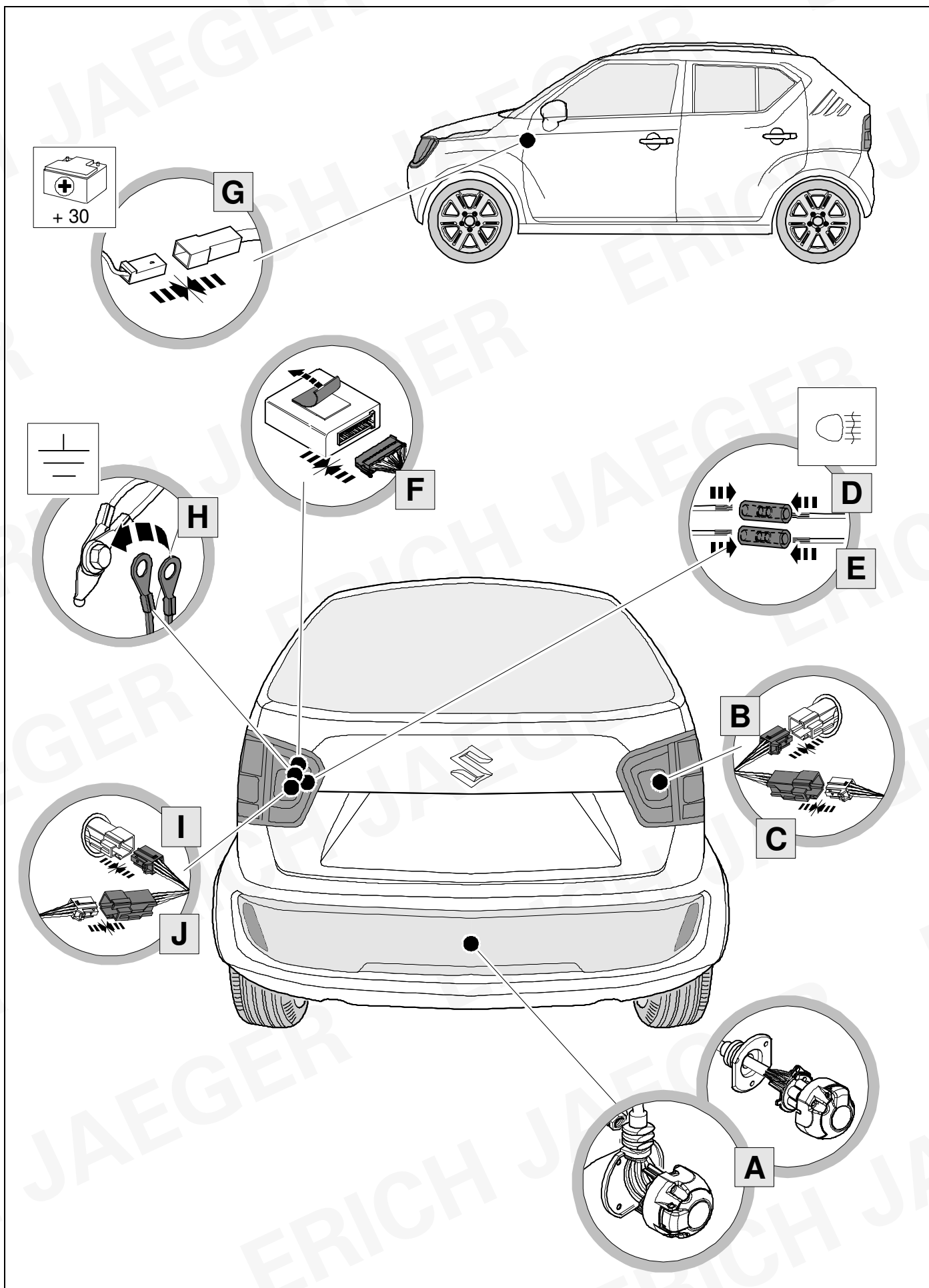


- (D)** Einbauanleitung
- (GB)** Installation instructions
- (F)** Consignes de montage
- (NL)** Montagehandleiding
- (DK)** Montagevejledning
- (N)** Monteringsinstruksjon
- (S)** Installationsanvisning
- (FIN)** Asennusohje
- (I)** Istruzioni per il montaggio
- (E)** Instrucciones de montaje
- (P)** Instruções de montagem
- (GR)** Οδηγίες εγκατάστασης
- (CZ)** Návod k montáži

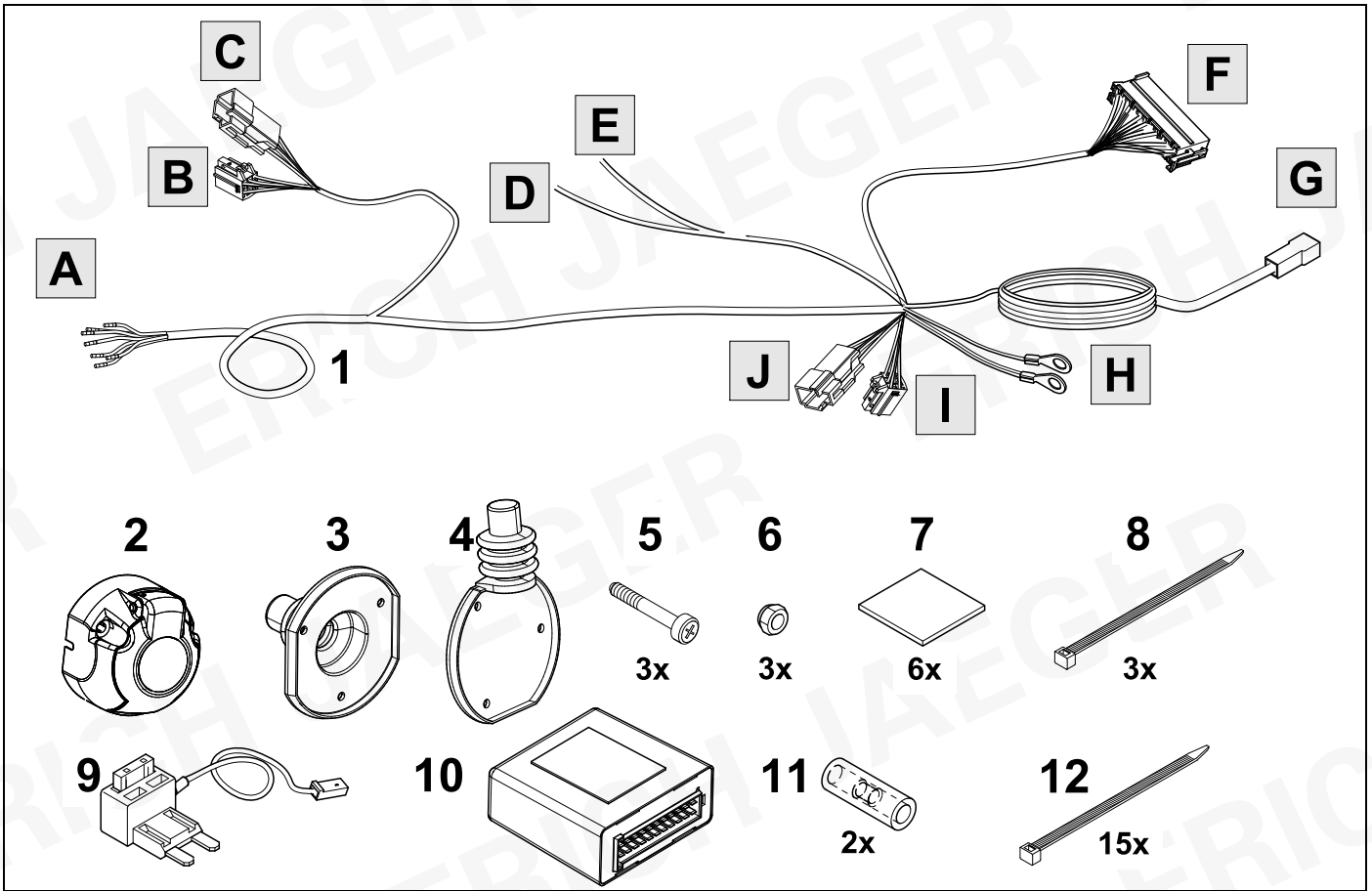
- (PL)** Instrukcja montażu
- (TR)** Montaj talimatı
- (H)** Beépítési útmutató
- (HR)** Upute o ugradnji
- (BUL)** Инструкция за монтаж
- (RO)** Instrucțiuni de montaj
- (RU)** Инструкция по монтажу и установке
- (LT)** Montavimo informacija
- (LV)** Iemontēšanas pamācība
- (EST)** Paigaldusjuhend
- (SLO)** Navodilo za vgradnjo
- (SK)** Montážny návod



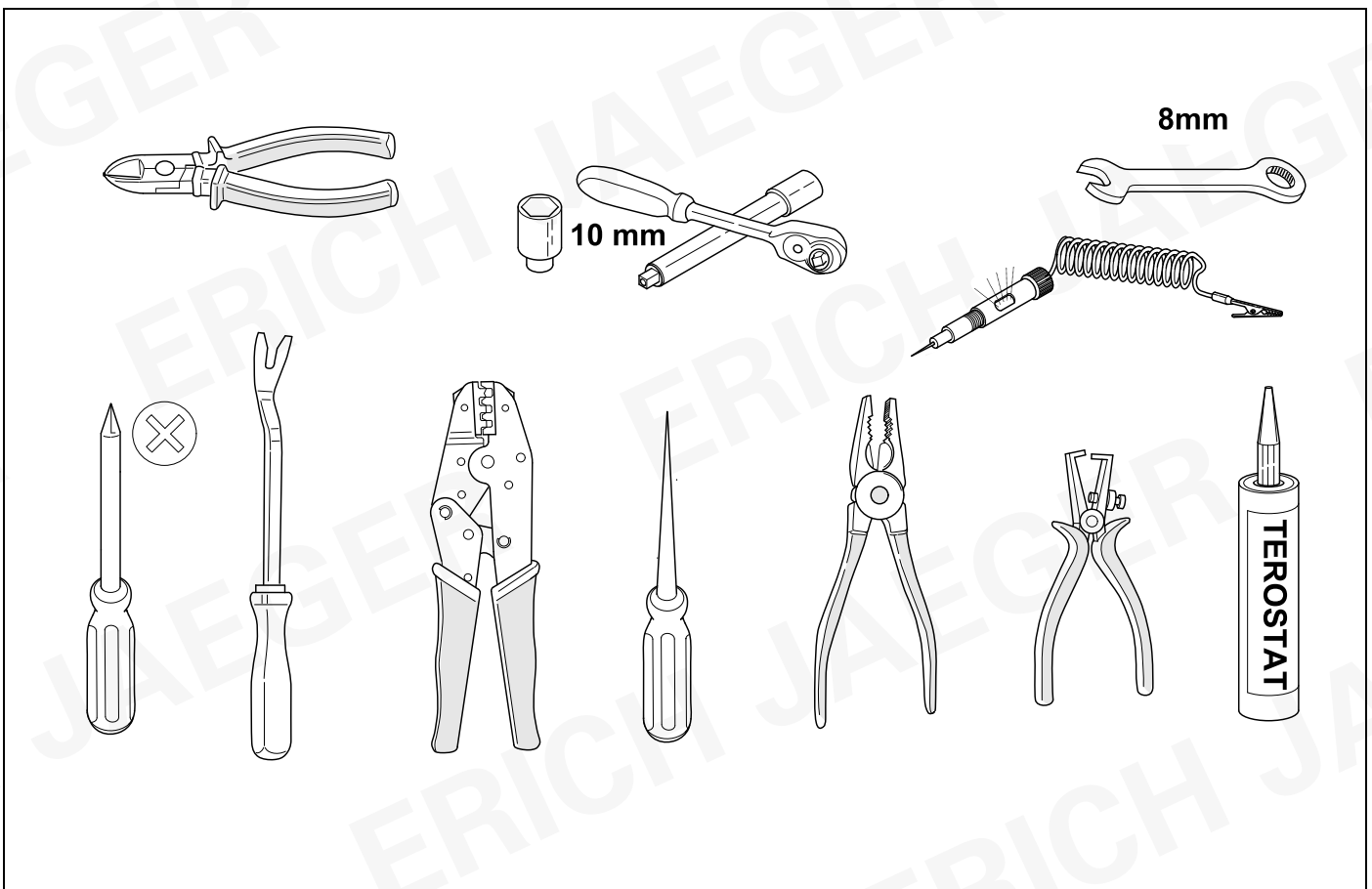
OVERVIEW



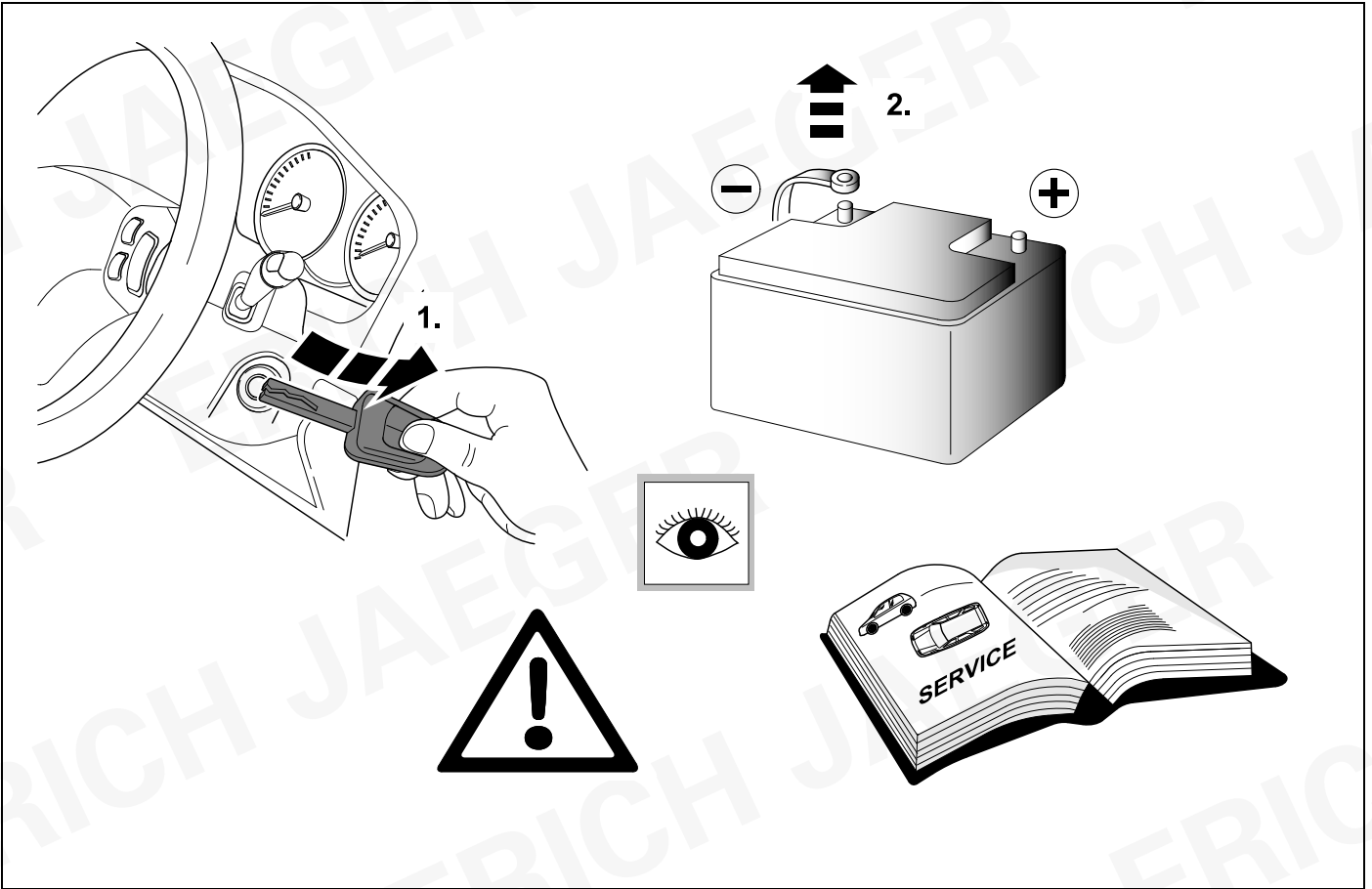
KIT



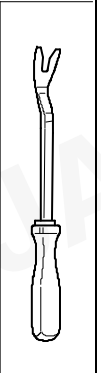
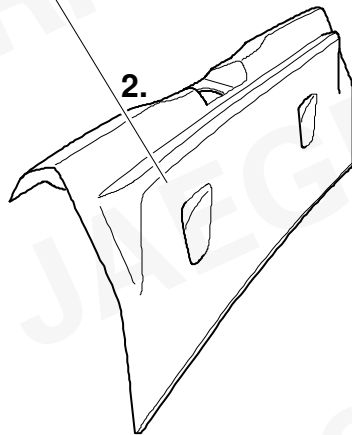
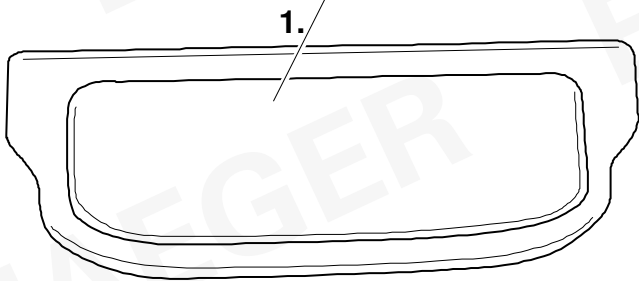
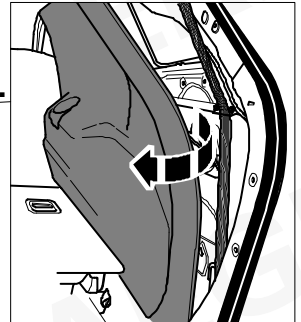
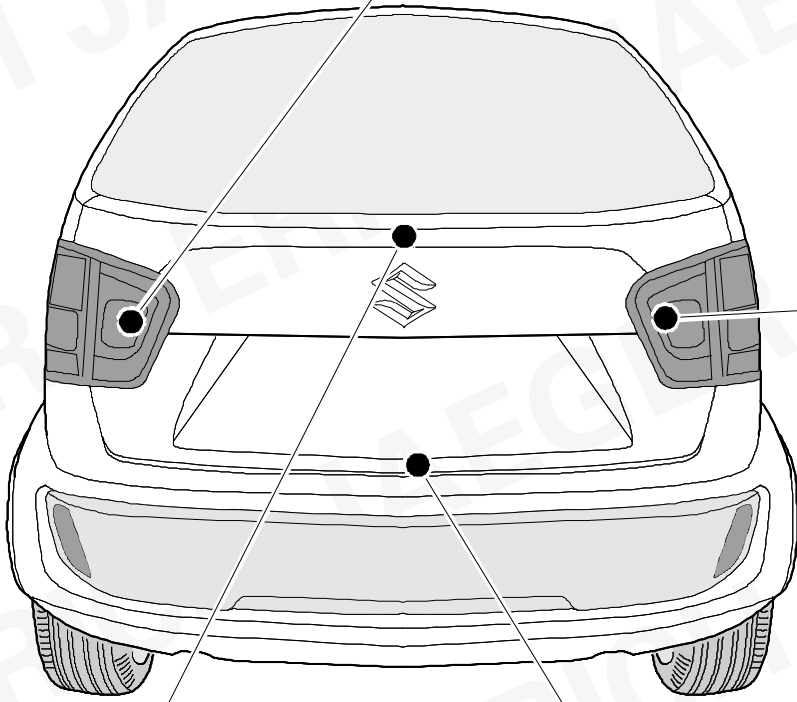
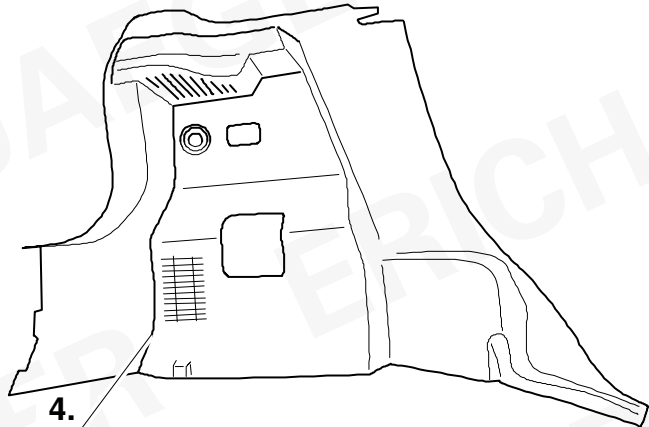
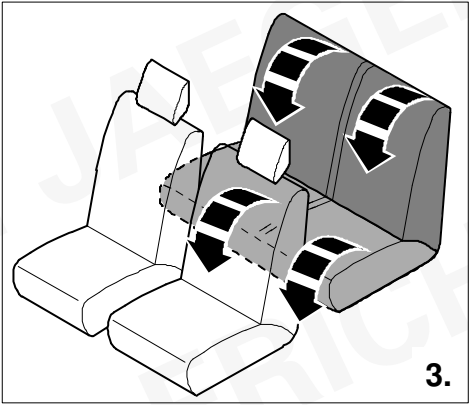
TOOLS



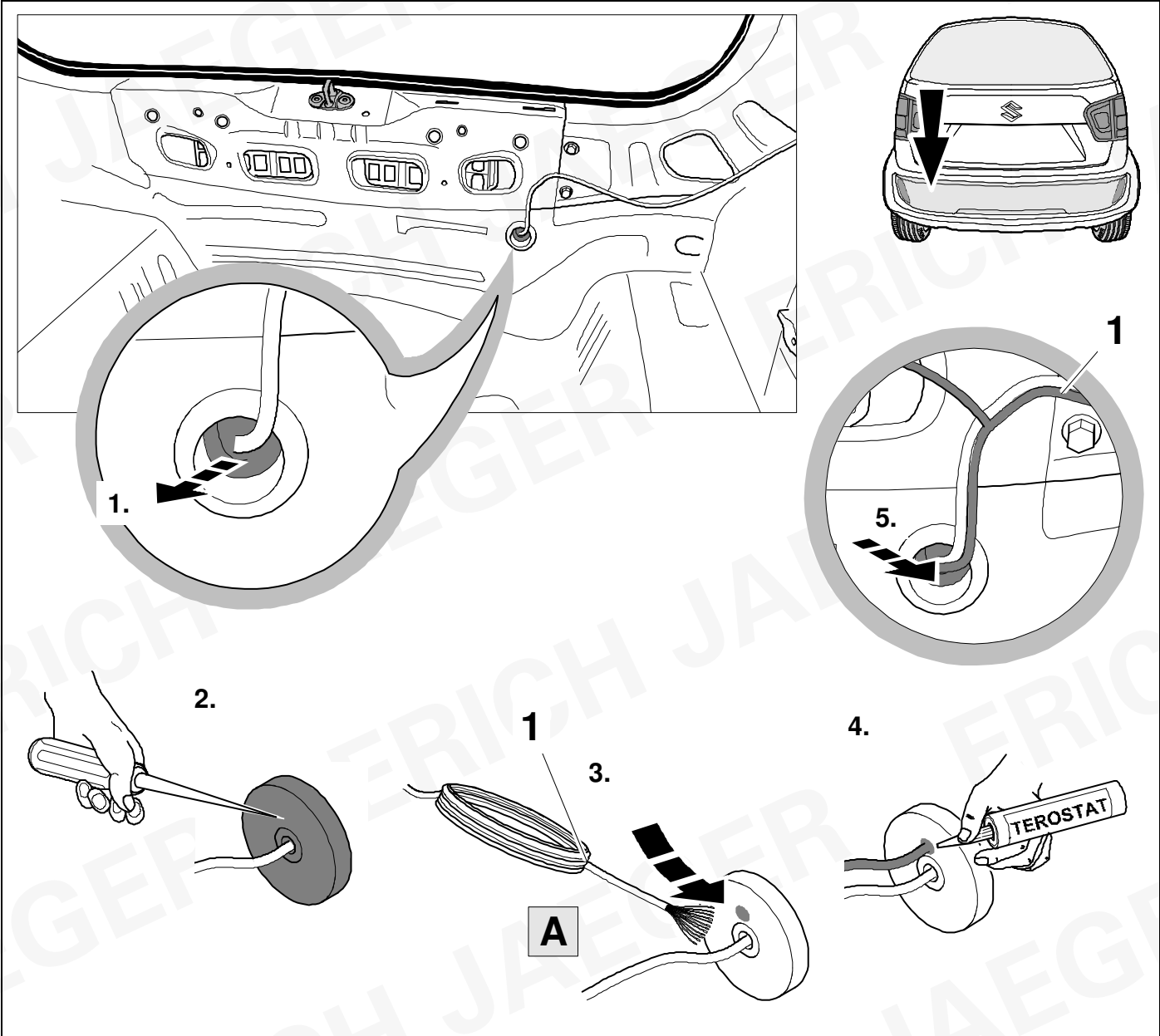
1



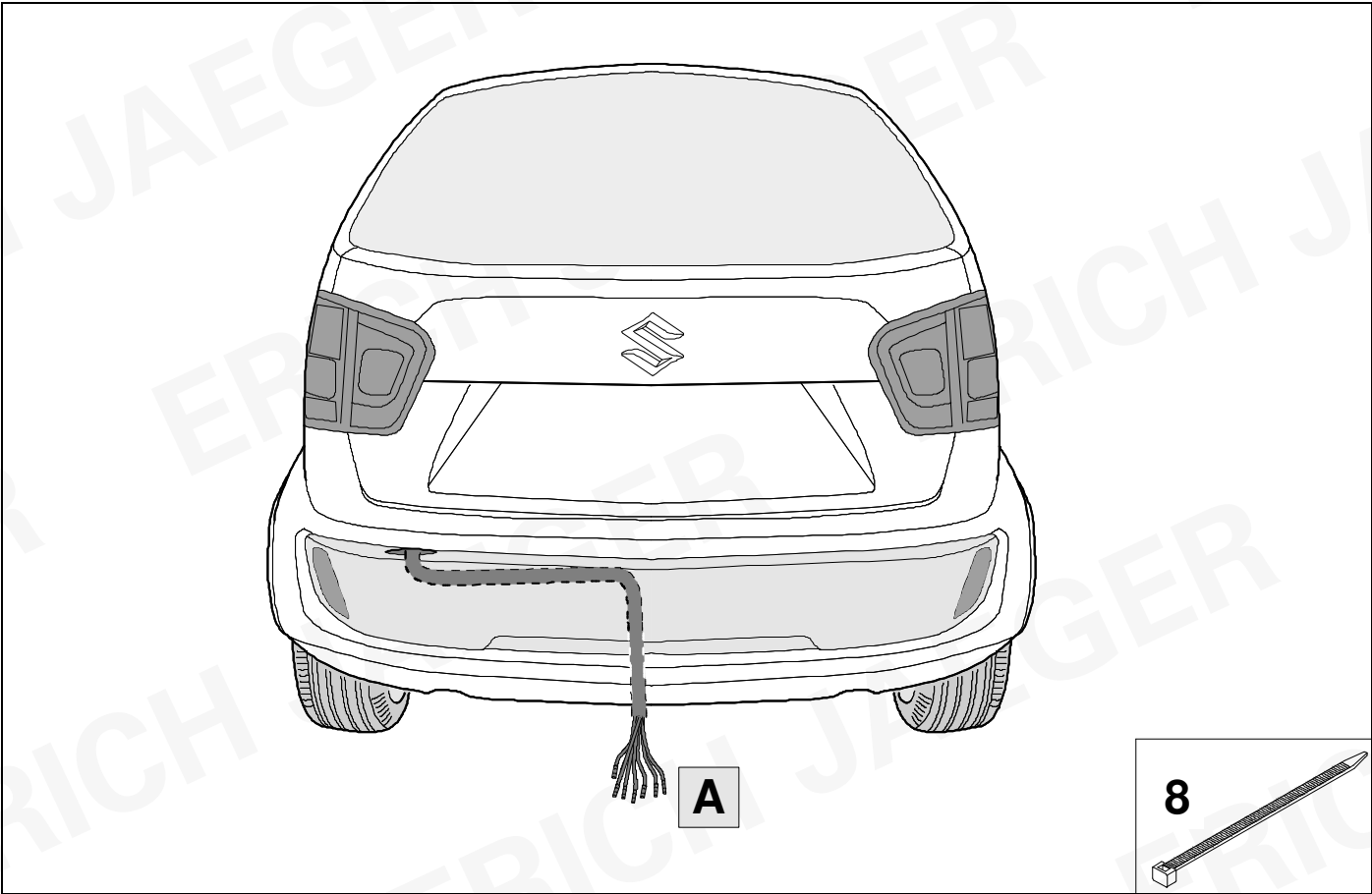
2 REMOVE



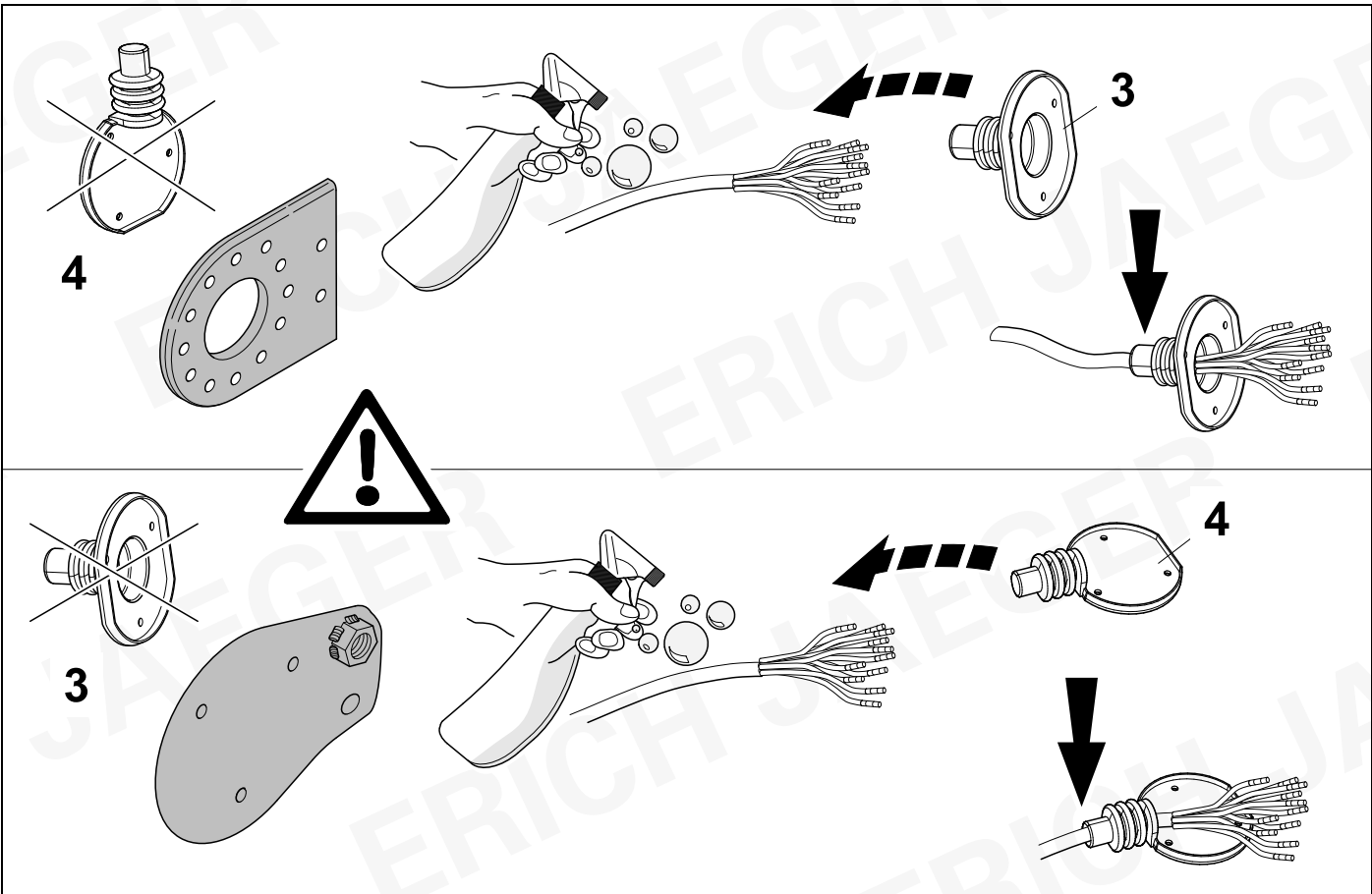
3



4



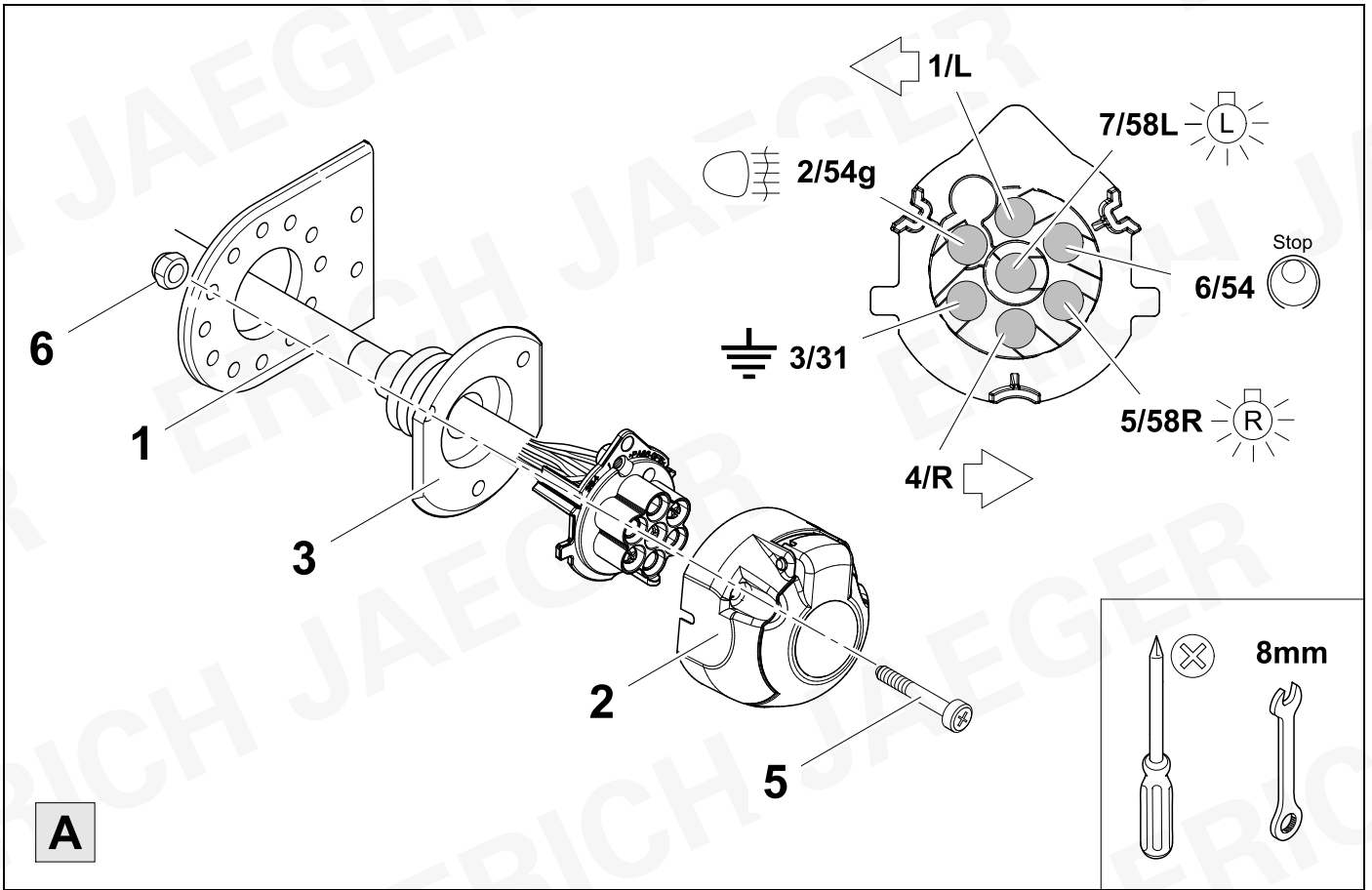
5



6



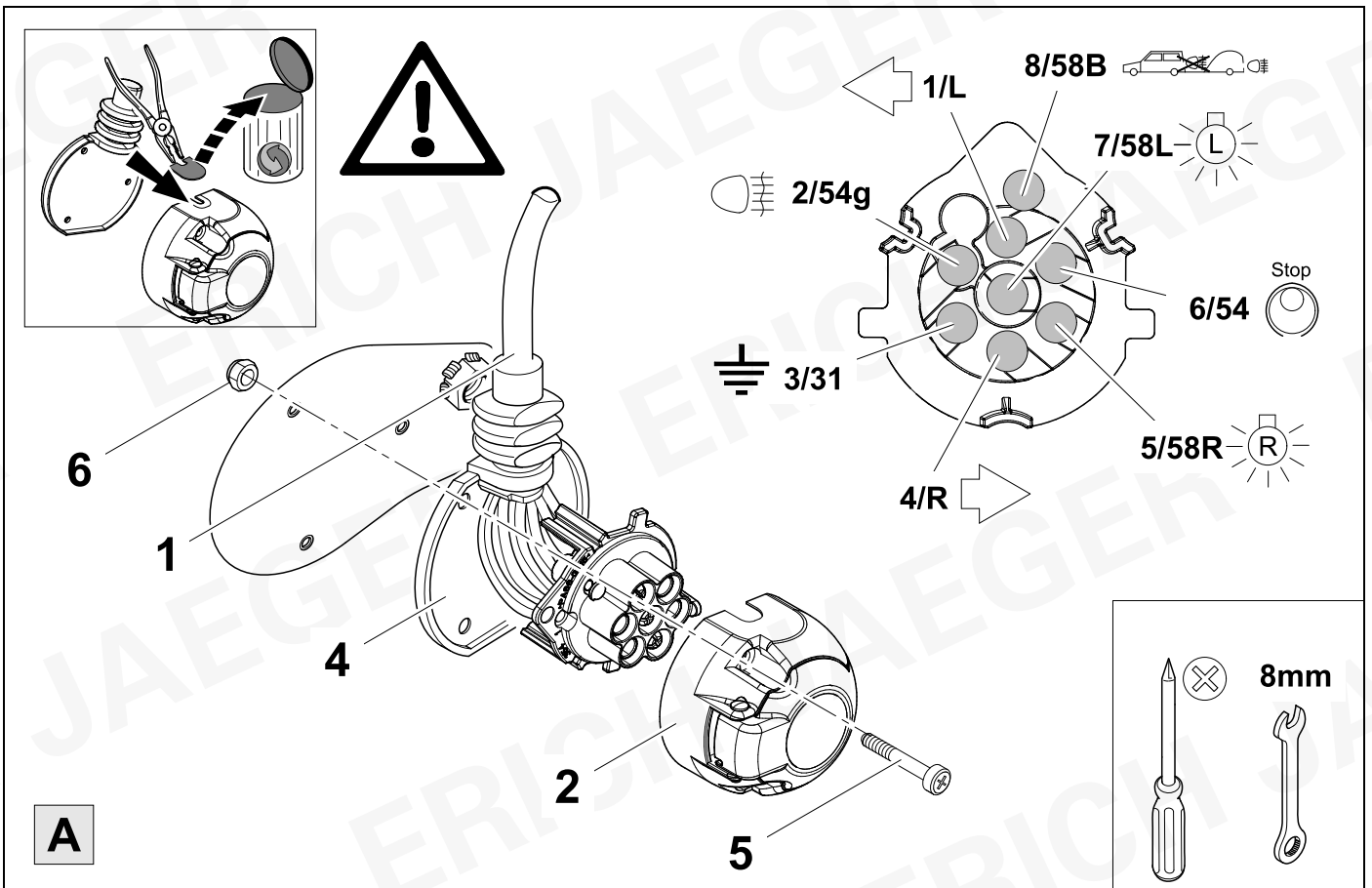
8



7



8

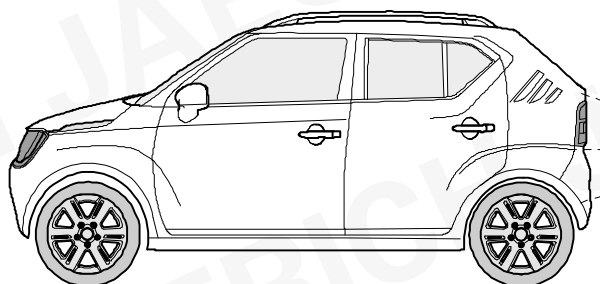




1/L	bk/wh	
2/54g	gy	
3/31	wh/bn	
4/R	bk/gn	
5/58R	gy/rd	
6/54	bk/rd	
7/58L	gy/bk	

9	bk	wh	gy	gn	rd	bu	ye	bn	pu	or	no
(D)	schwarz	weiß	grau	grün	rot	blau	gelb	braun	violett	orange	nicht belegt
(GB)	black	white	grey	green	red	blue	yellow	brown	purple	orange	not occupied
(F)	noir	blanc	gris	vert	rouge	bleu	jaune	brun	violet	orange	inutilisé
(NL)	zwart	wit	grijs	groen	rood	blauw	geel	bruin	violet	oranje	niet aangesloten
(DK)	sort	hvid	grå	grøn	rød	blå	gul	brun	violet	orange	ikke anvendt
(N)	svart	hvit	grå	grønn	rød	blå	gul	brun	fiolett	oransje	ikke i bruk
(S)	svart	vit	grå	grön	röd	blå	gul	brun	violett	orange	ej använd
(FIN)	musta	valkoinen	harmaa	vihreä	punainen	sininen	keltainen	ruskea	violetti	oranssi	ei varattu
(I)	nero	bianco	grigio	verde	rosso	blu	giallo	marrone	viola	arancione	libero
(E)	negro	blanco	gris	verde	rojo	azul	amarillo	marrón	violeta	anaranja-do	no ocupado
(P)	preto	branco	cinzento	verde	vermelho	azul	amarelo	castanho	violeta	laranja	não ocupado
(GR)	μαύρος	λευκός	Γκρι	πράσινος	κόκκινος	μπλε	κίτρινος	καφέ	Μωβ	πορτοκαλί	δεν είναι κατ'επιτημένως
(PL)	czarny	biały	szaro	zielony	czerwony	niebiesko	żółty	brazowy	fioletowy	pomarańczowy	wolny
(CZ)	černý	bílý	šedý	zelený	červený	modrý	žlutý	hnědý	fialový	oranžový	neobsazen
(TR)	siyah	beyaz	gri	yeşil	kırmızı	mavi	sarı	kahverengi	mor	portakal rengi	boş
(H)	fekete	fehér	szürke	zöld	piros	kék	sárga	barna	ibolyakék	narancssárga	nem foglalt
(HR)	crno	bijelo	sivo	zeleno	crveno	plavo	zuto	smeđe	ljubičasto	narandasto	nije zauzeto
(BUL)	черен	бял	сив	зелен	червен	син	жълт	кафяв	виолетов	оранжев	свободно
(RO)	negru	alb	gri	verde	roșu	albastru	galben	maro	violet	portocaliu	liber
(RU)	черный	белый	серый	зеленый	красный	голубой	жёлтый	коричневый	пурпурный	оранжевый	свободно
(LT)	juoda	balta	pilka	žalia	raudona	mėlyna	geltona	ruda	purpurinė	oranžinė	laisva
(LV)	melna	balta	pelēka	zaļa	sarkana	zila	dzeltena	brūna	purpur-sarkana	oranža	brīvs
(EST)	must	valge	hall	roheline	punane	sinine	kollane	pruun	purpur-punane	oraanž	vaba
(SLO)	črna	bela	siva	zelena	rdeča	modra	rumena	smeđ	vijoličast	oranžen	ni zasedeno
(SK)	čierny	biely	šedý	zelený	červený	modrý	žltý	hnědý	fialový	pomaraňový	neobsadený

10



Normal bulb taillights



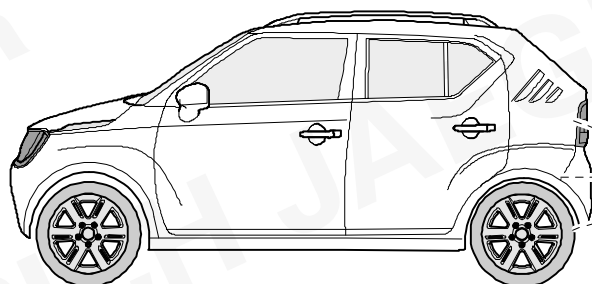
11

12

+

16

27



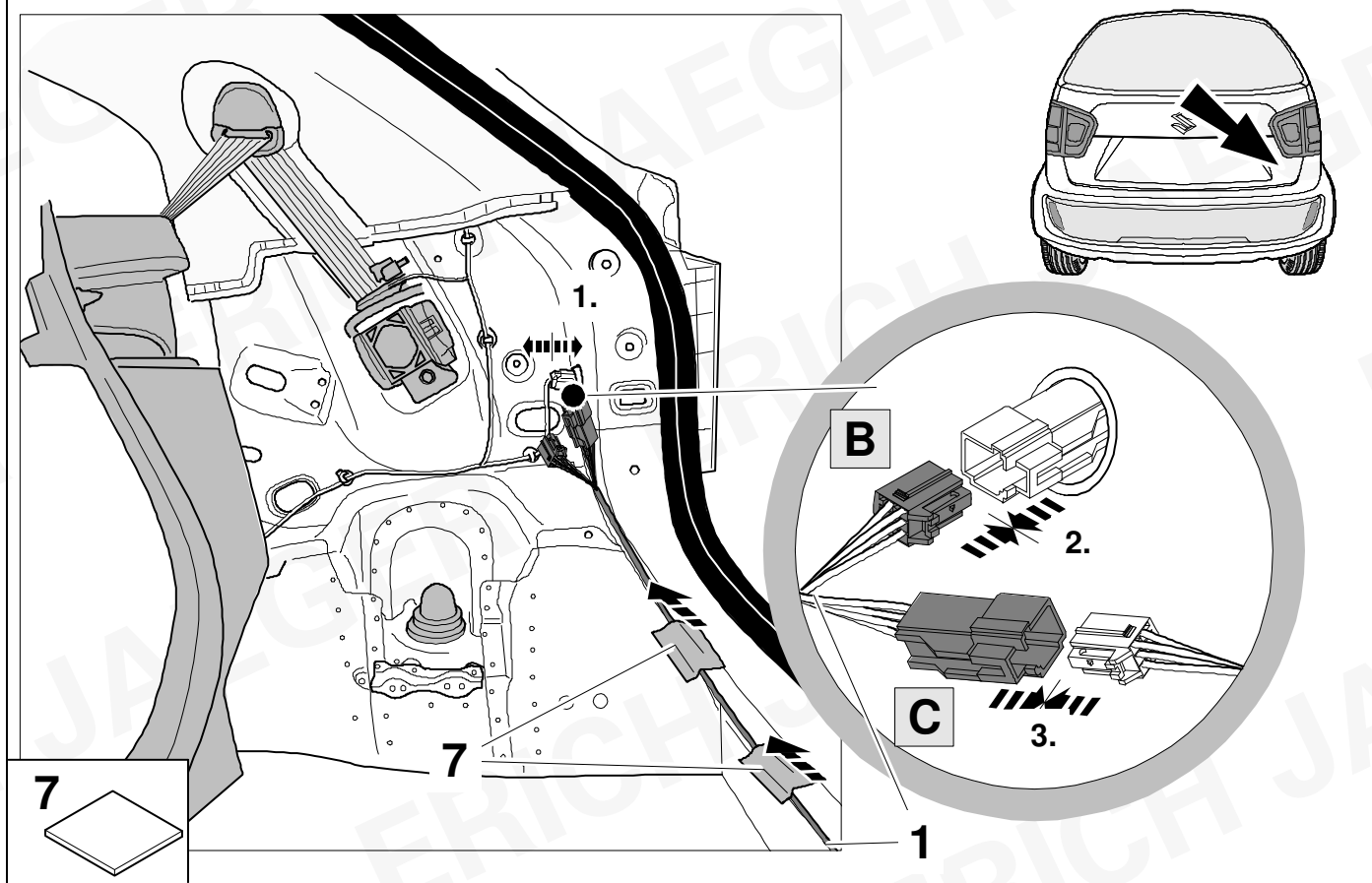
LED taillights



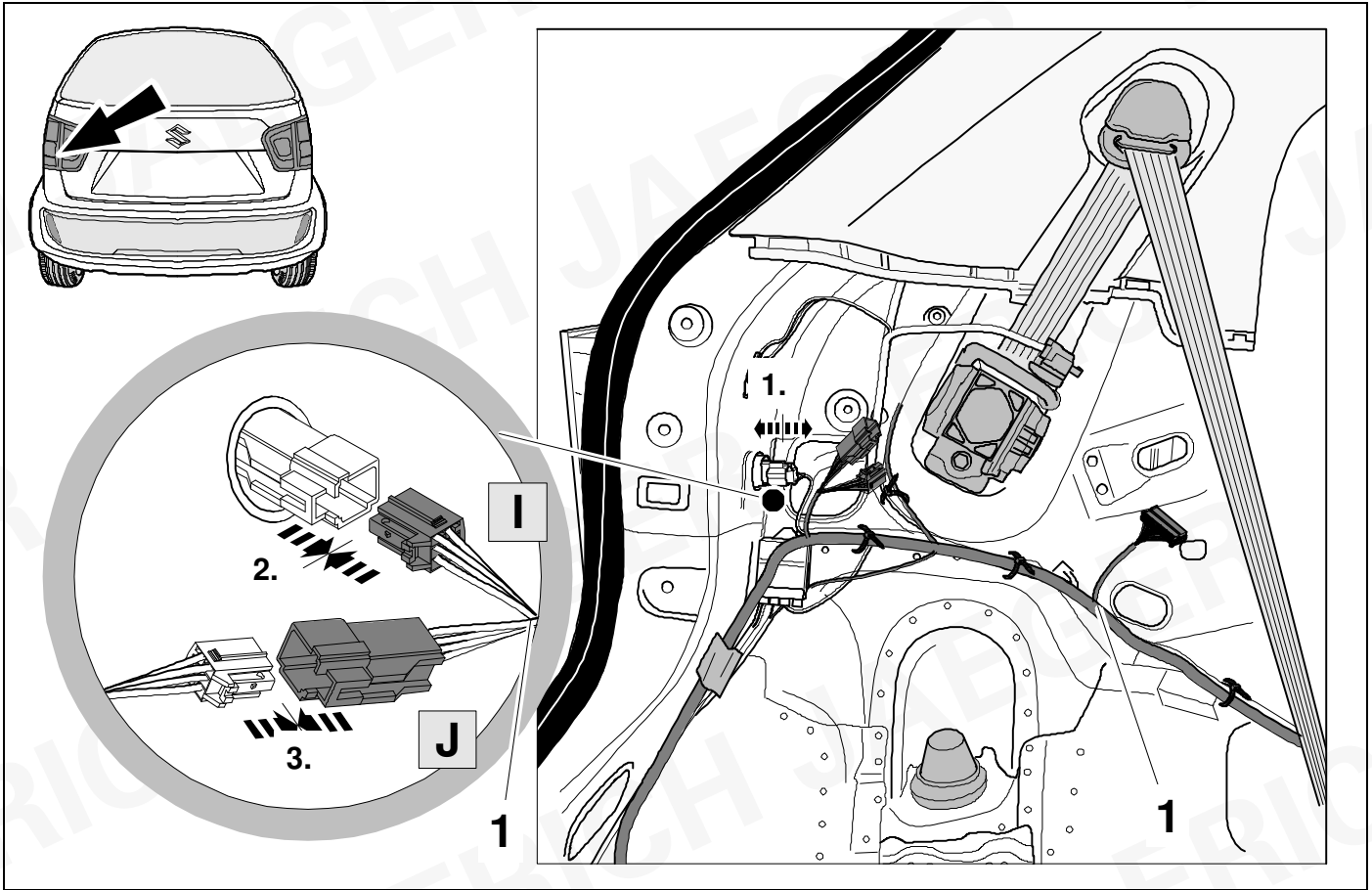
13

27

11



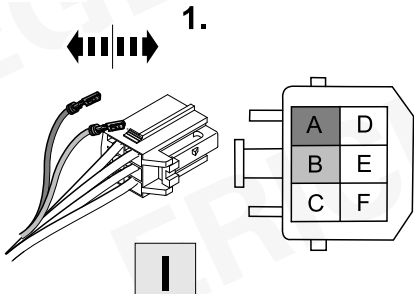
12



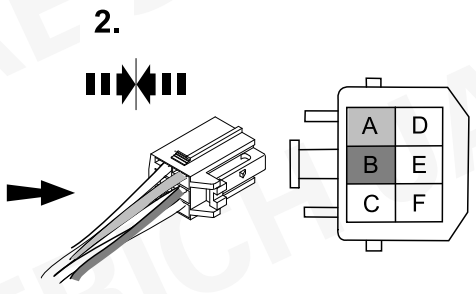
13



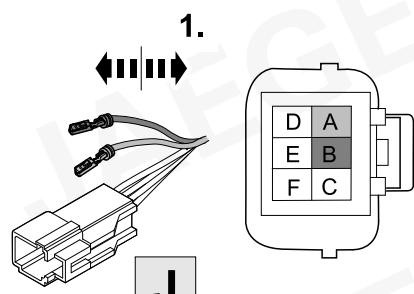
L

1. 

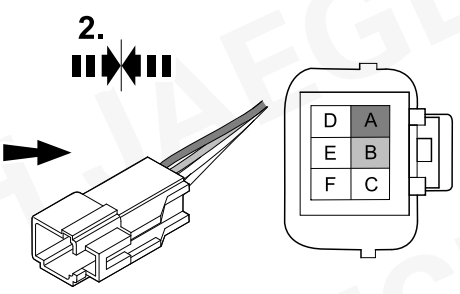
A	bk
B	bk/ye
C	gy/wh
D	bk
E	bk
F	bu/wh

2. 

A	bk/ye
B	bk
C	gy/wh
D	bk
E	bk
F	bu/wh

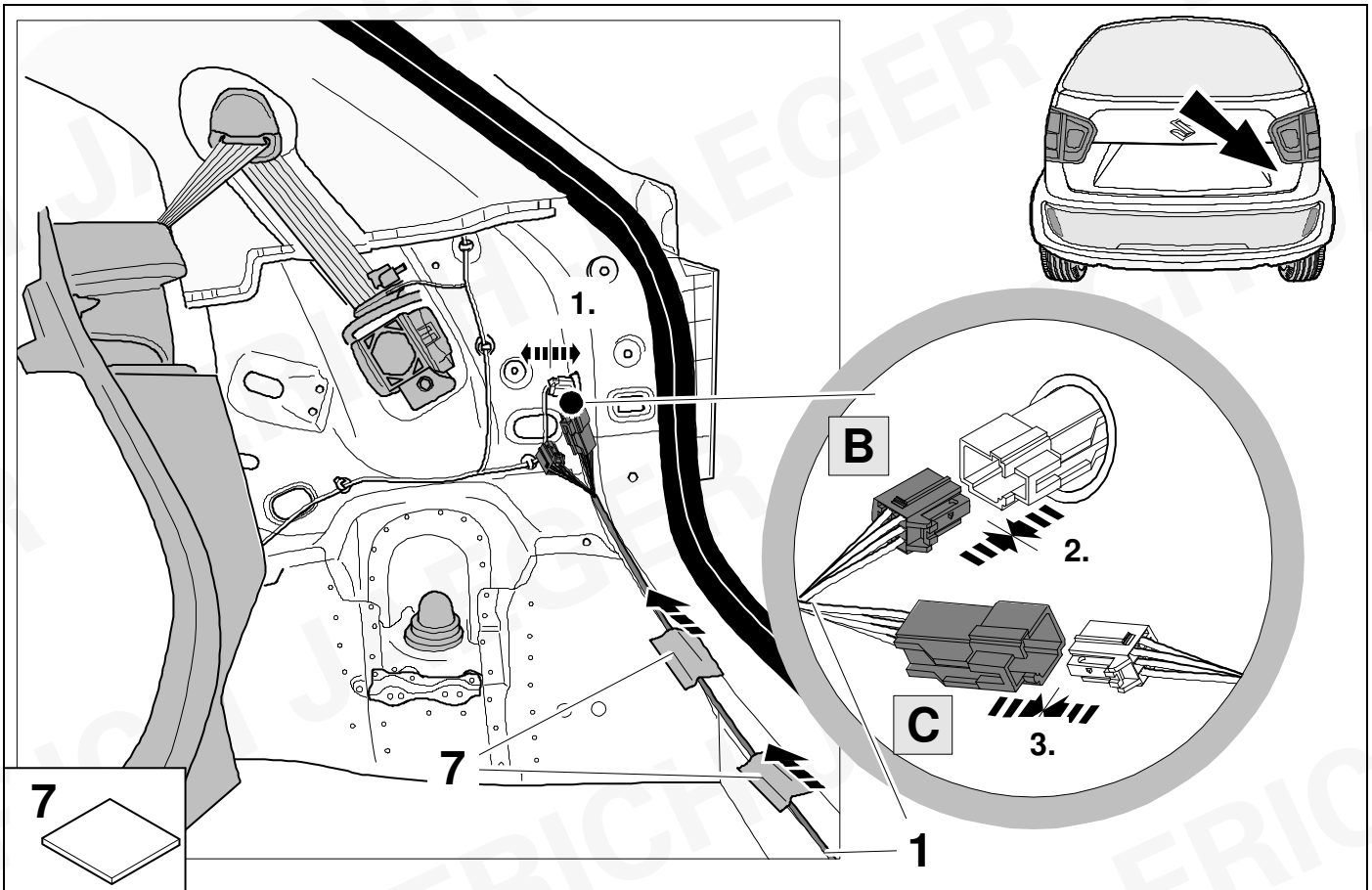
1. 

A	bk
B	bk/ye , bk/ye
C	gy/wh , gy/wh
D	bk
E	bk
F	ye/wh

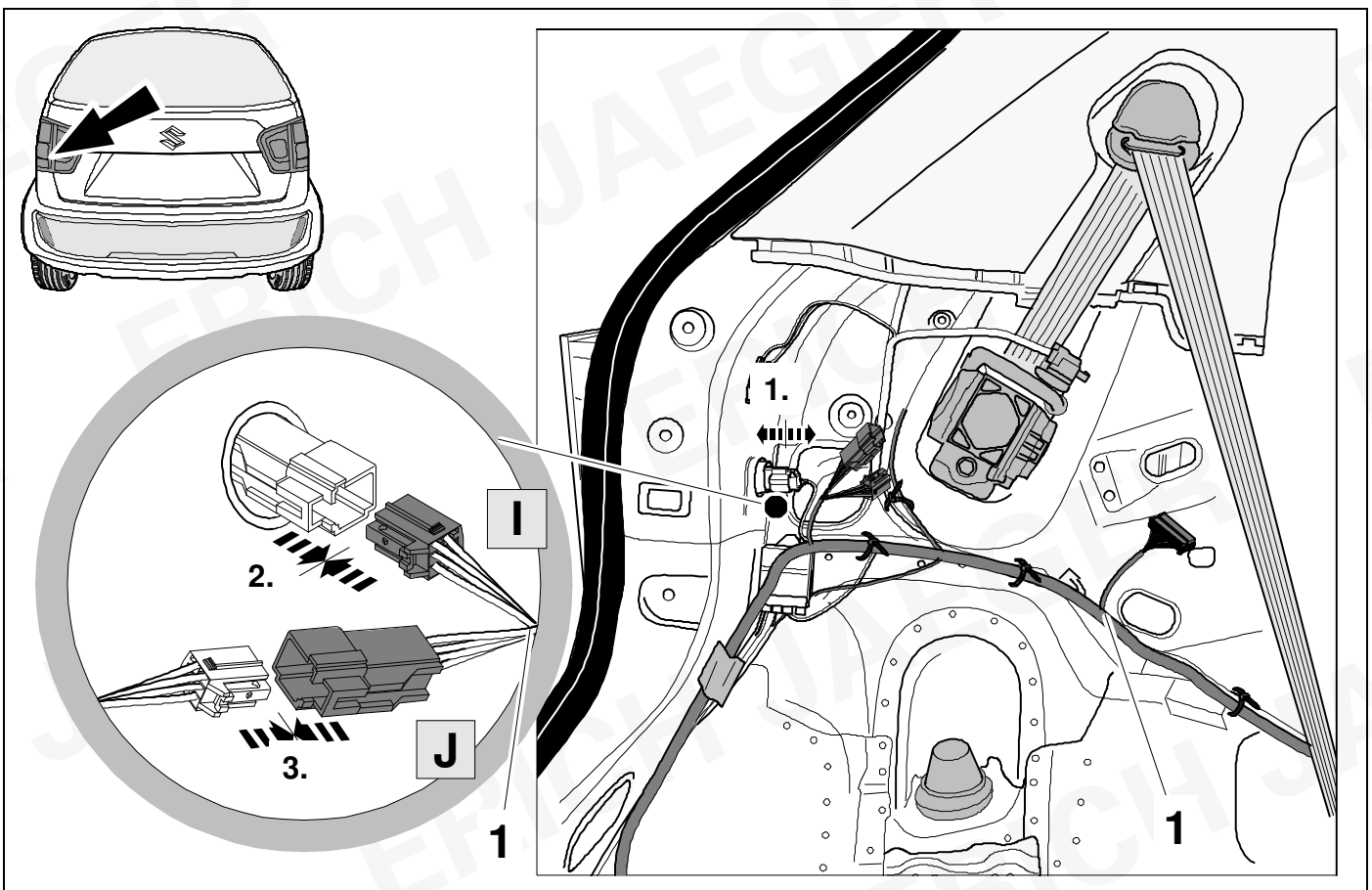
2. 

A	bk/ye bk/ye
B	bk
C	gy/wh , gy/wh
D	bk
E	bk
F	ye/wh

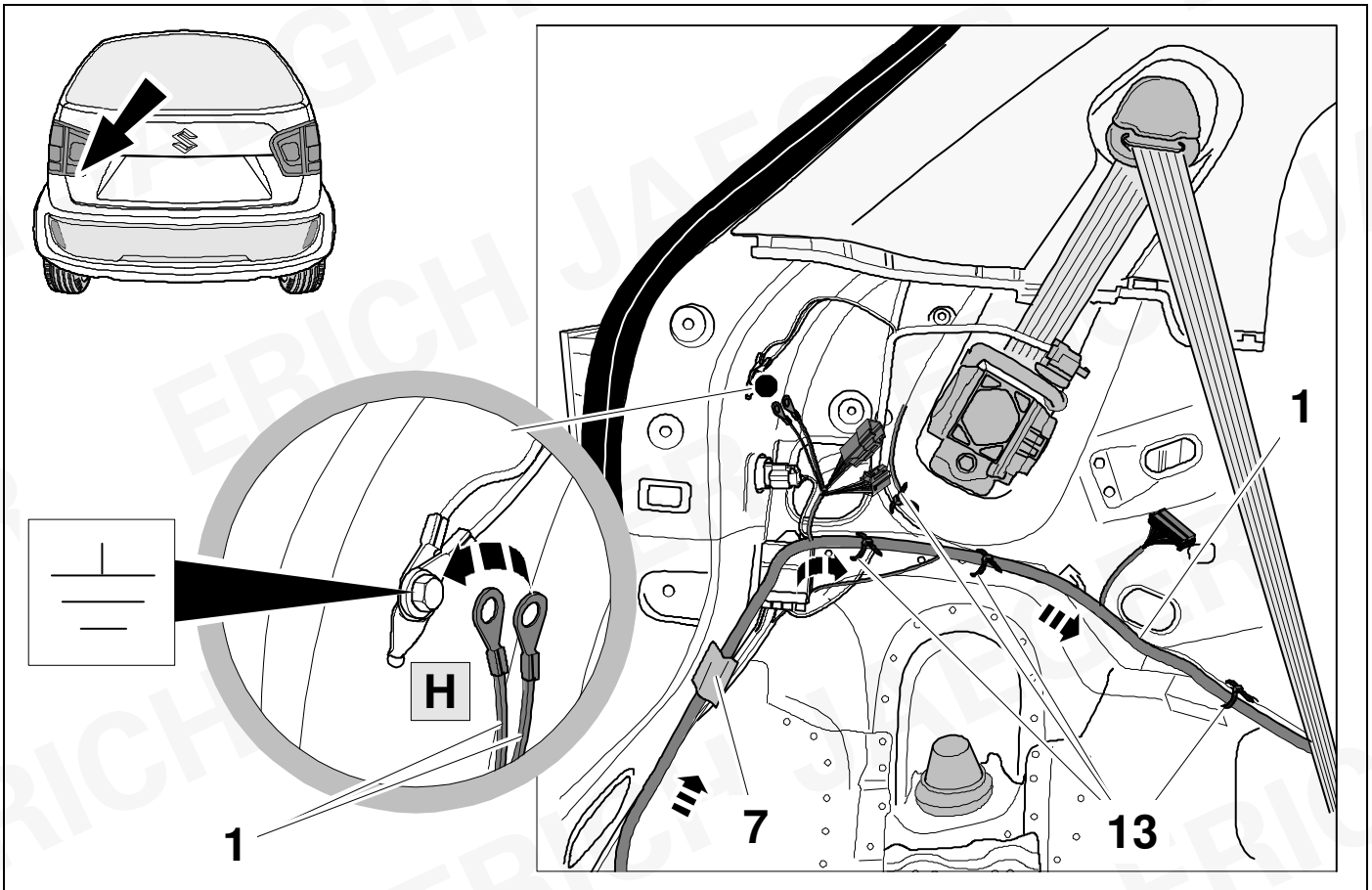
14



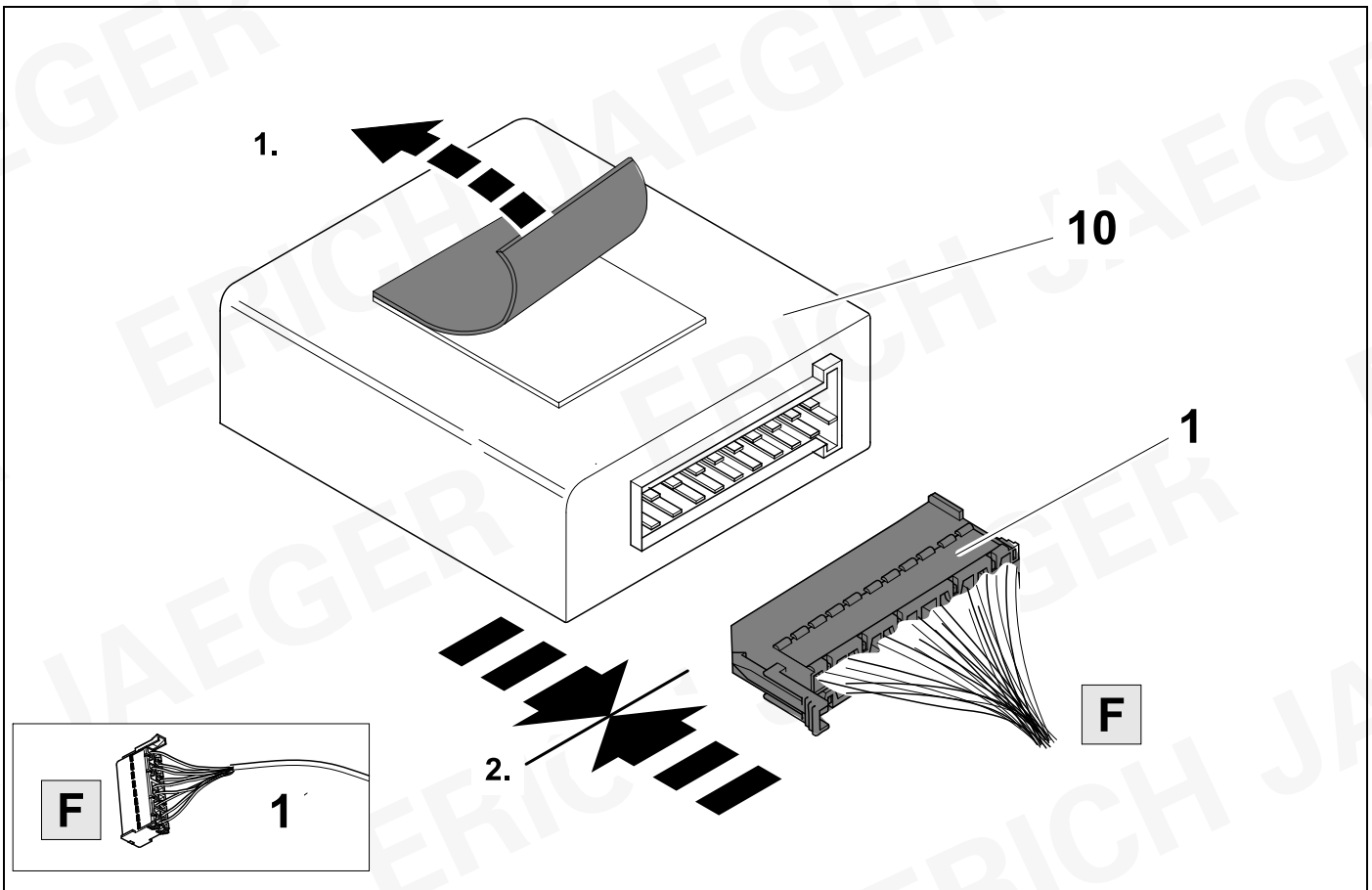
15

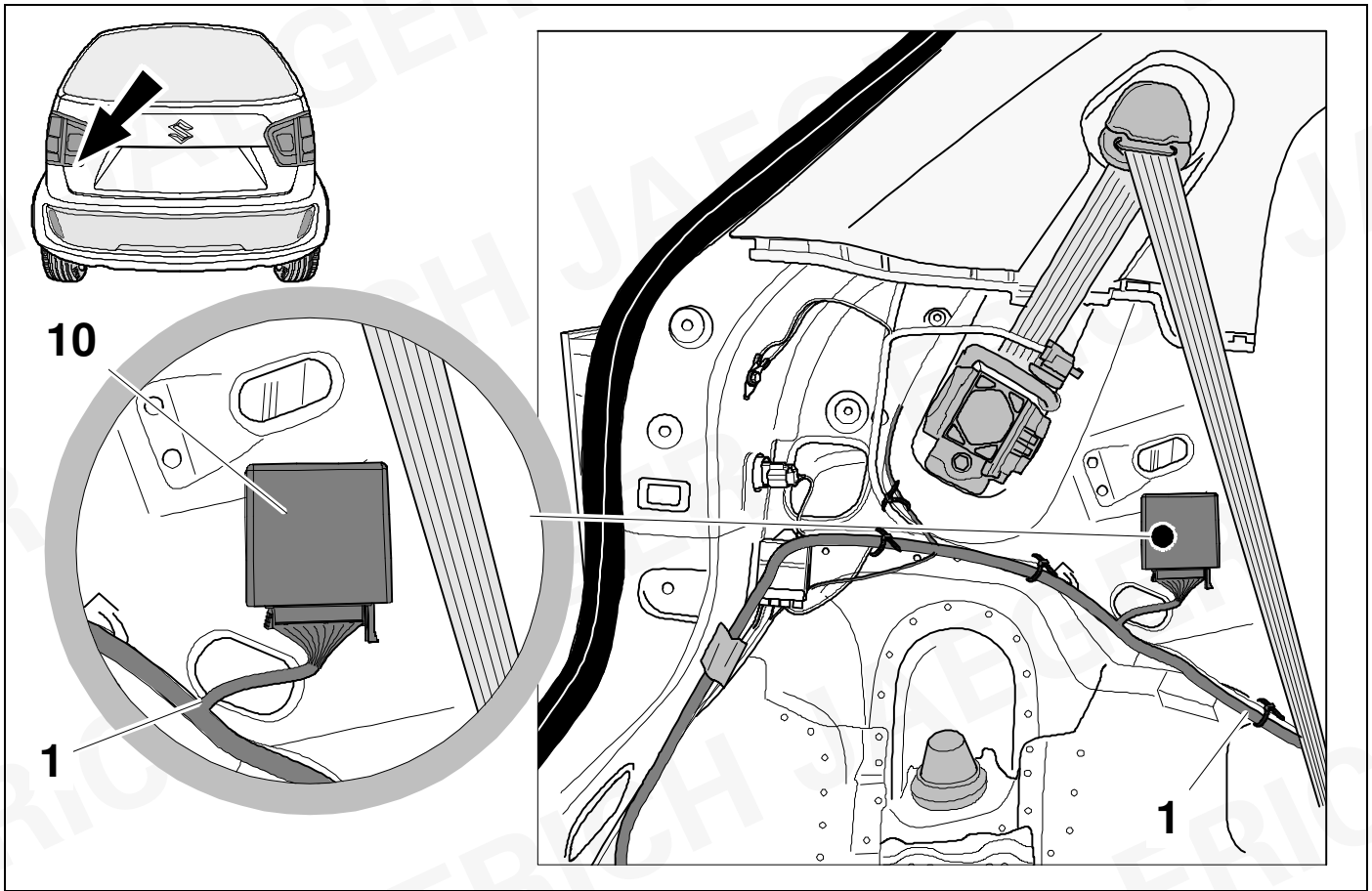


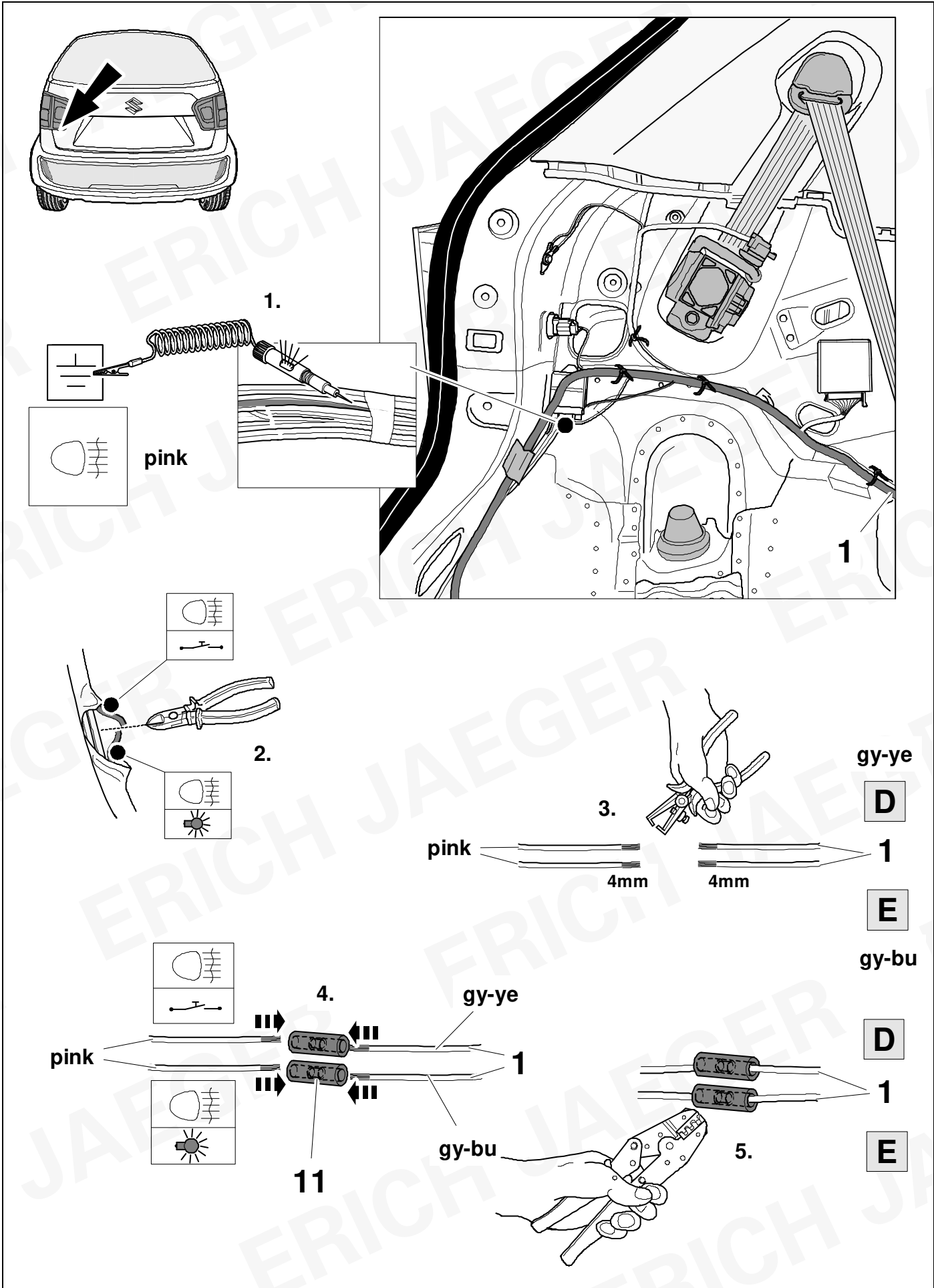
16



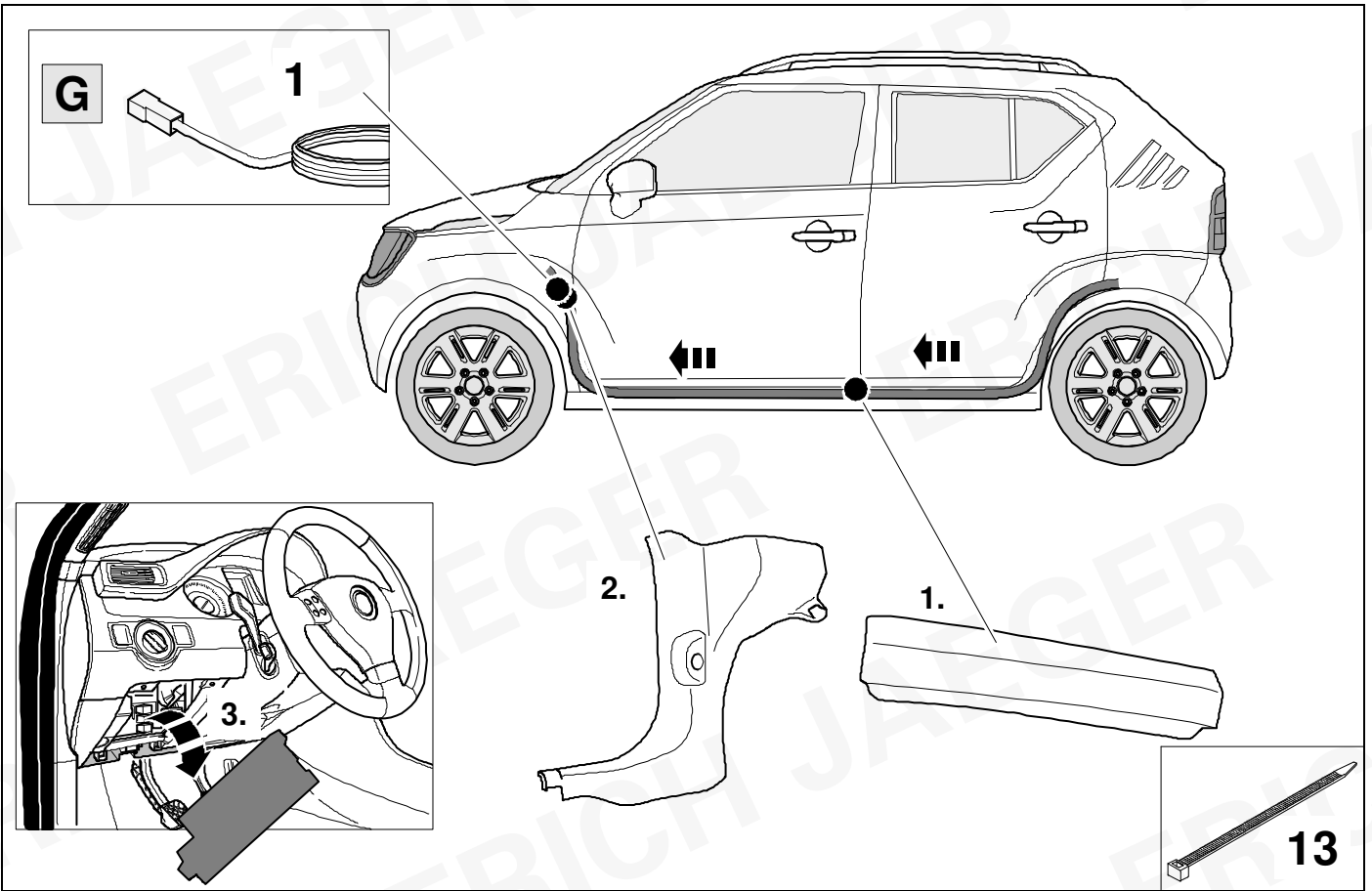
17



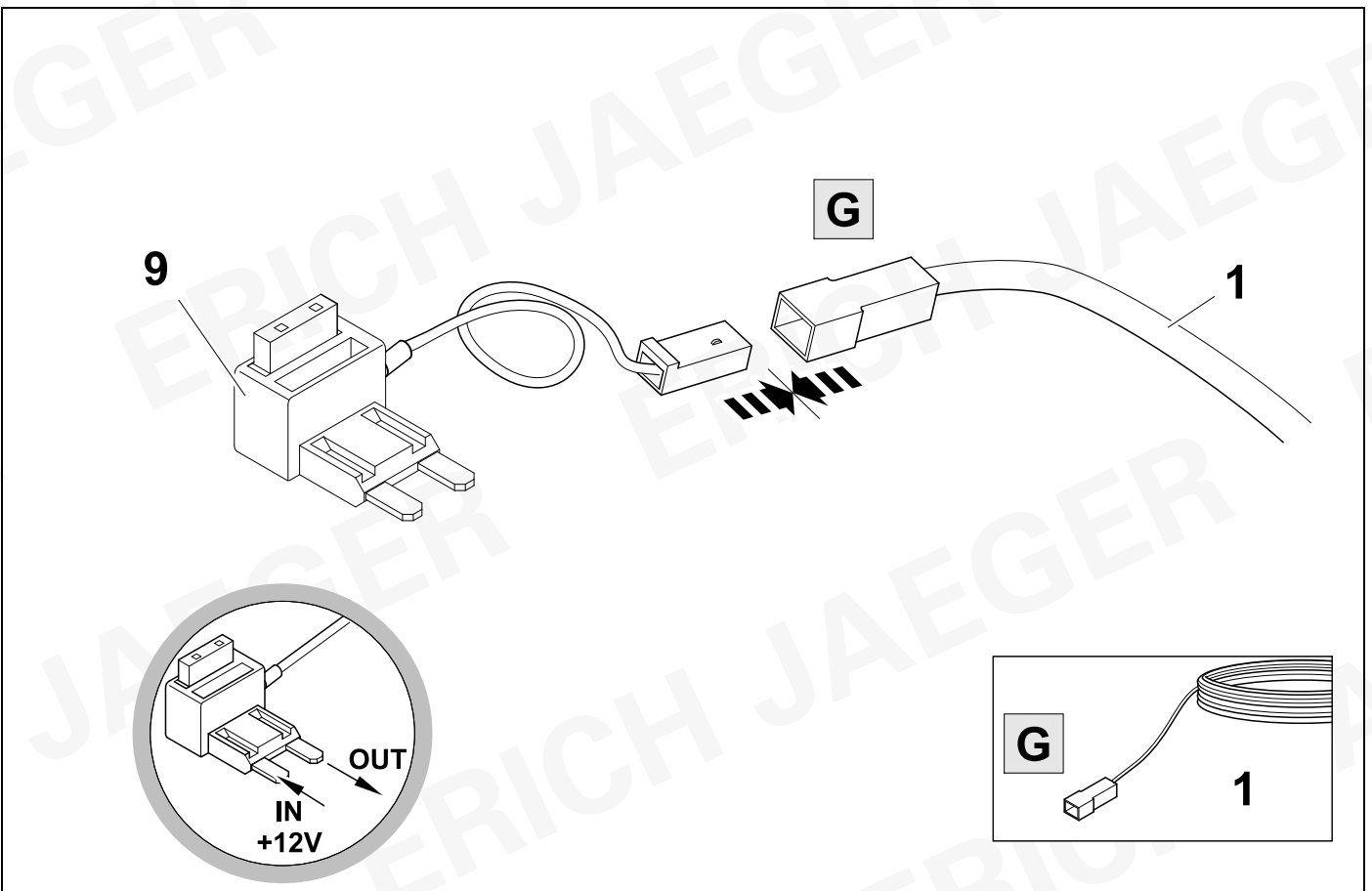


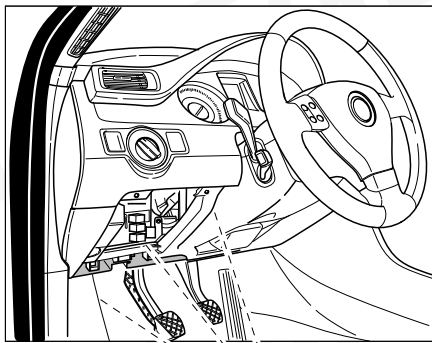


20



21

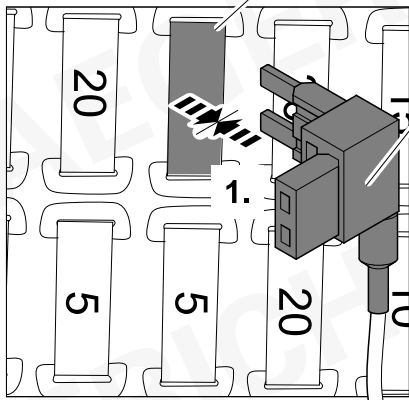
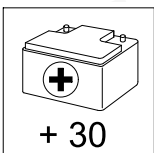
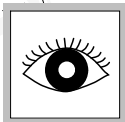




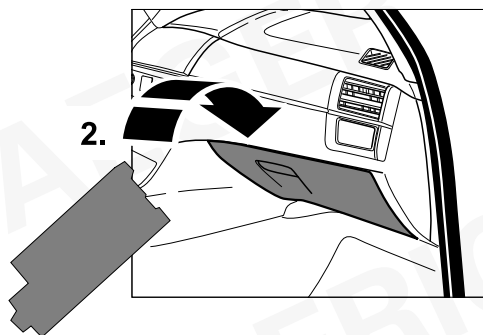
08 36710-68P30

P/W 30A	S/H 15A	IG1 SIG3 5A	RR DEF 25A	S/R 20A	KEY 2 5A	ACC 5A	RR FOG 10A	TAIL 10A	STOP 10A
IG1 SIG2 5A	DOME2 10A	RR DEF 20A	IG2 SIG 5A	CON 5A	WIP 10A	WASH 10A	FR WP 25A	FR WP 25A	FR WP 25A
SHIFT 20A	IG1 SIG2 5A	RR DEF 20A	KEY 5A	ACC 5A	WIP 10A	WIP 10A	FR WP 25A	FR WP 25A	FR WP 25A
RDIC 15A	DOME 5A	RR DEF 20A	KEY 5A	ACC 5A	WIP 10A	WIP 10A	FR WP 25A	FR WP 25A	FR WP 25A
MTR 10A	DOME2 10A	RR DEF 20A	KEY 5A	ACC 5A	WIP 10A	WIP 10A	FR WP 25A	FR WP 25A	FR WP 25A
IG1 SIG3 5A	DOME2 10A	RR DEF 20A	KEY 5A	ACC 5A	WIP 10A	WIP 10A	FR WP 25A	FR WP 25A	FR WP 25A
BACK 10A	DOME2 10A	RR DEF 20A	KEY 5A	ACC 5A	WIP 10A	WIP 10A	FR WP 25A	FR WP 25A	FR WP 25A
IG1 SIG 10A	DOME2 10A	RR DEF 20A	KEY 5A	ACC 5A	WIP 10A	WIP 10A	FR WP 25A	FR WP 25A	FR WP 25A
S/H 15A	DOME2 10A	RR DEF 20A	KEY 5A	ACC 5A	WIP 10A	WIP 10A	FR WP 25A	FR WP 25A	FR WP 25A
ABS 5A	DOME2 10A	RR DEF 20A	KEY 5A	ACC 5A	WIP 10A	WIP 10A	FR WP 25A	FR WP 25A	FR WP 25A
IG1 SIG 10A	DOME2 10A	RR DEF 20A	KEY 5A	ACC 5A	WIP 10A	WIP 10A	FR WP 25A	FR WP 25A	FR WP 25A
A/B 10A	DOME2 10A	RR DEF 20A	KEY 5A	ACC 5A	WIP 10A	WIP 10A	FR WP 25A	FR WP 25A	FR WP 25A
IG1 SIG 10A	DOME2 10A	RR DEF 20A	KEY 5A	ACC 5A	WIP 10A	WIP 10A	FR WP 25A	FR WP 25A	FR WP 25A

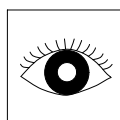
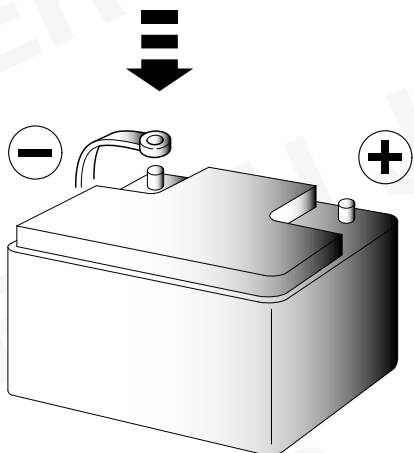
RR DEF2: 25 A



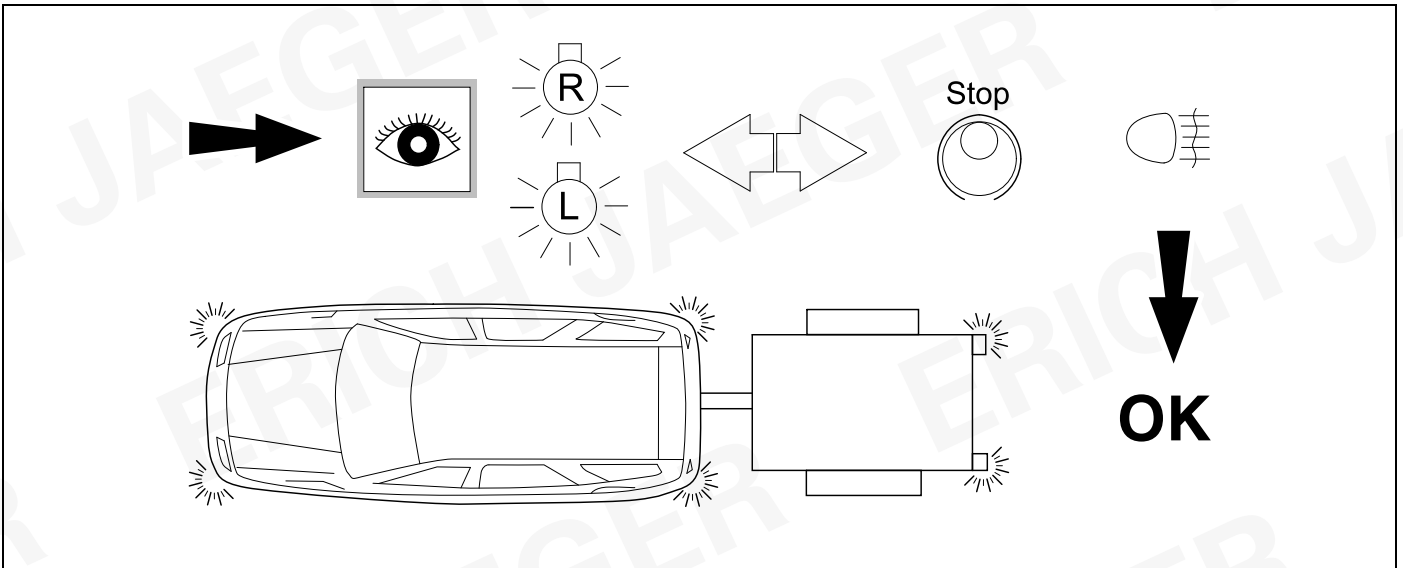
6



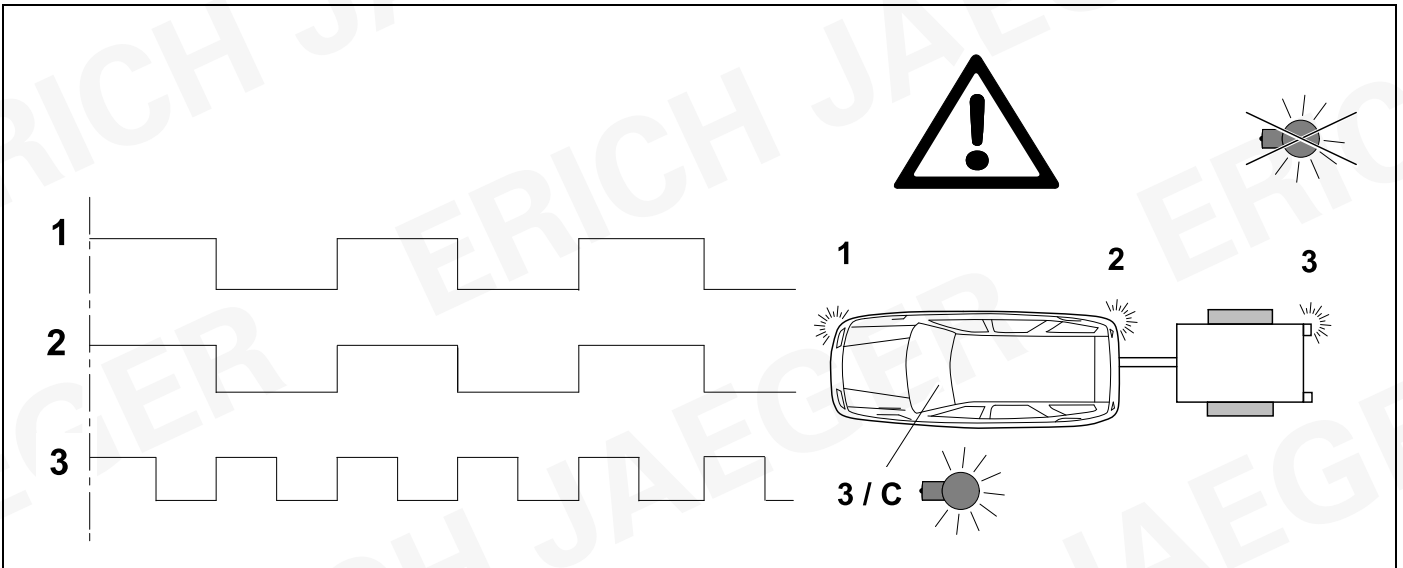
2.



24 CHECK



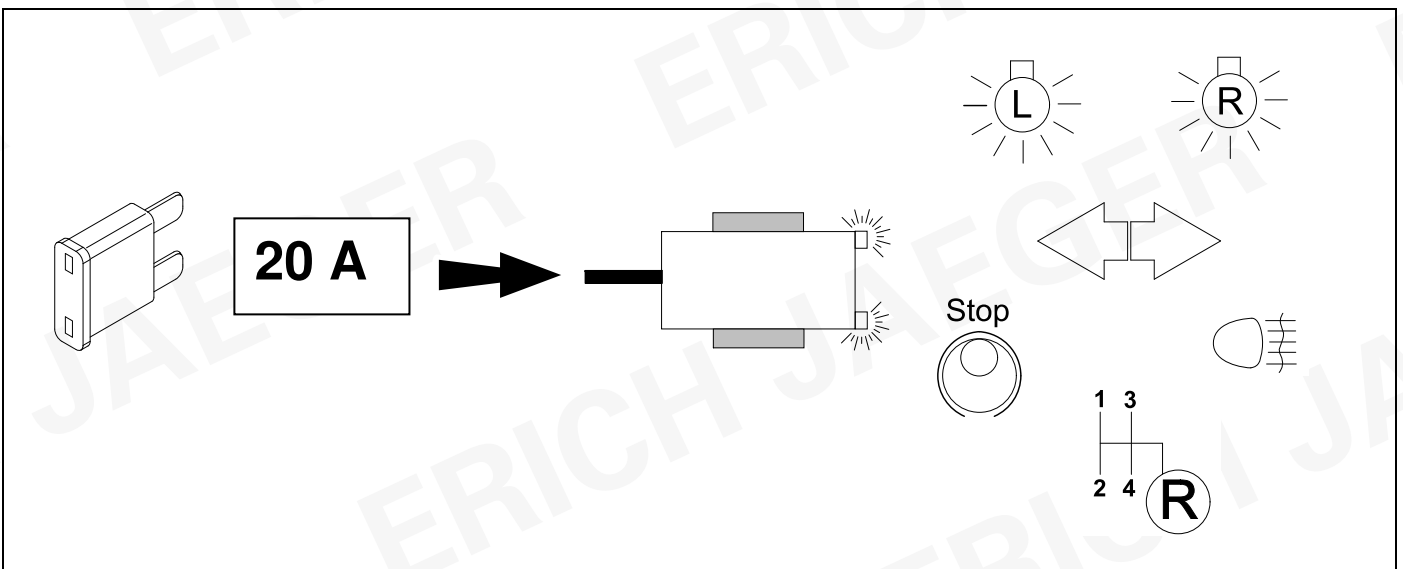
25 CHECK

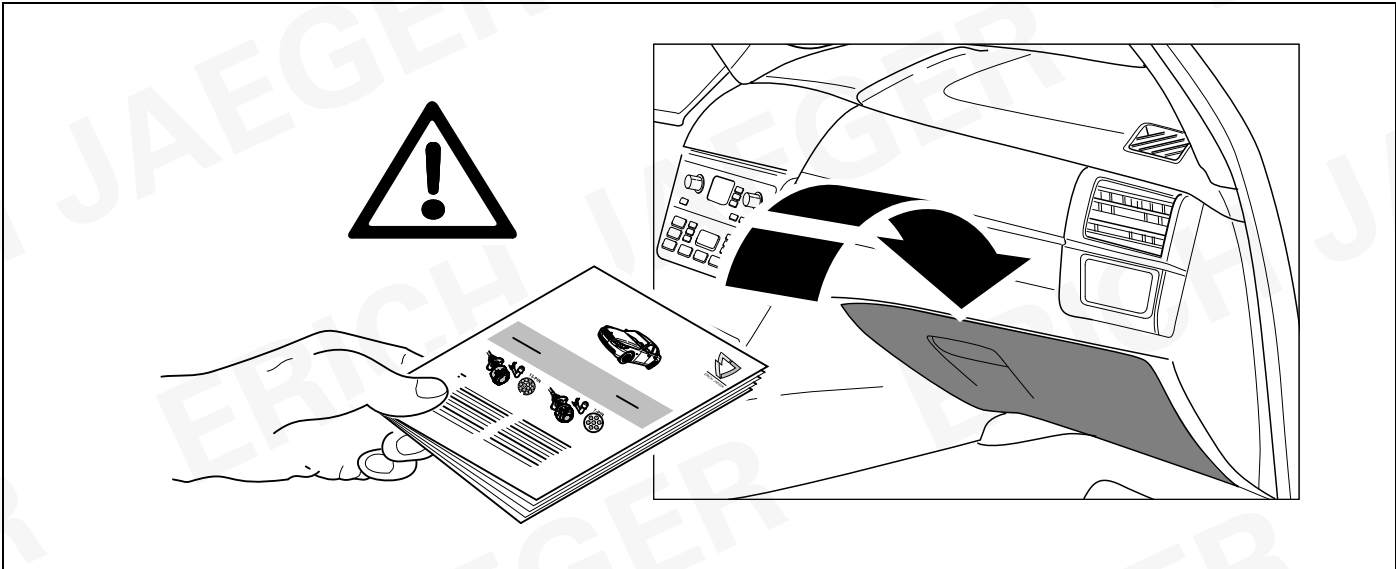


26 Information Service



22





D	Änderungen bezüglich Konstruktion, Ausstattung Farbe sowie Irrtum vorbehalten. Angaben und Abbildungen unverbindlich	PL	Zastrzega się prawo do zmian dot. konstrukcji, wykończenia, kolorystyki oraz pomylek. Dane i ilustracje niewiążące.
GB	Subject to change in terms of construction, equipment and colour, and may contain errors. The information and illustrations are non-binding.	TR	Tasarım, donanım ve renk bakımından değişiklik yapma hakkı ve hata ve eksiklik mahfuzdur. Veriler ve resimler bağlayıcı değildir.
F	Sous réserve de modifications de la construction, de l'équipement, de la couleur et sous réserve d'erreurs. Les indications et les illustrations sont sans engagement.	H	A szerkezet, a kivétel és a szín változtatása, valamint a változások joga fenntartva. Az adatok és az ábrák nem kötelező érvényűek.
NL	Wijzigingen met betrekking tot constructie, uitvoering en kleur evenals vergissingen voorbehouden. Gegevens en afbeeldingen niet bindend.	HR	Pravo promjena u svezi konstrukcije, opreme, boje kao i zabune oridžavamo. Podaci i ilustracije su neobavezne.
DK	Ændringer med hensyn til konstruktion, udstyr, farver samt fejl forbeholdes. Oplysninger og illustrationer er uforpligtende.	BUL	Запазени права по отношение на конструкцията, обзавеждането, цвета и грешки. Данните и изображенията не са обвързващи.
N	Ændringer angående konstruksjon, utstyr, farge og feiltagelse forbeholdes. Oplysninger og illustrasjoner uforbindtlig.	RO	Ne rezervăm dreptul unor modificări ale construcției, dotării, culorii și dreptul la erori Datele indicate și imaginile sunt orientative.
S	Med reservation för ändringar vad det gäller konstruktion, utrustning, färg samt för misstag. Uppgifterna och bilderna är inte bindande.	RU	Права на внесение изменений относительно конструкции, оснащения, окраски, а также на ошибки сохраняются. Данные и иллюстрации имеют примерный характер.
FIN	Pidätämme oikeuden rakennetta, varustusta, väriä koskeviin sekä erehdyksestä johtuviin muutoksiin. Tiedot ja kuvat eivät ole sitovia.	LT	Pasilikama konstrukcijos, įrangos bei reikmenų, spalvos pakeitimų ir klaidų teisė. Duomenys ir iliustracijos neįpareigojantys.
I	Con riserva di modifiche relative a progettazione, dotazione, colore ed errori. Le indicazioni e figure sono fornite senza impegno.	LV	Tiek paturētas tiesības uz konstrukcijas, iekārtu, krāsu izmaiņām, kā arī kļūdīšanās. Dati un attēli bez saistībām.
E	Reservadas las modificaciones respecto a diseño, equipamiento, color, así como error. Indicaciones y figuras sin compromiso.	EST	Konstruktsooni, varustuse ja võervi osas muudatused ning eksimine lubatud. Andmed ja joonised on mittesiduvad.
P	Reservamos o direito de alterações relativamente ao desenho, equipamento, cor, bem como de erro. Os dados e as gravuras não implicam compromisso da nossa parte.	SLO	Zadržana pravica do sprememb glede konstrukcije, opreme, barve ter pomote. Podatki in slike so neobvezne.
GR	Διατηρώνουμε κάθε επιφύλαξη ως προς αλλαγές σε σχέση με κατασκευή, εξοπλισμό, διαρρύθμιση, χρωματισμούς και λάθη παραδρομής.	SK	Zmeny, ktoré sa týkajú konštrukcie, vybavenia, farby, ako aj omyly sú vyhradené. Údaje a zobrazenia sú nezáväzné.
CZ	Změny, týkající se konstrukce, vybavení, barvy, jakož i omyly jsou vyhrazeny. Údaje a vyobrazení jsou nezávazné.		

ERICH JAEGER Artikelnummer:
ERICH JAEGER part number:

311105

